

ЛИТЕЙНО-МЕХАНИЧЕСКИЙ ЗАВОД
«ЛИТМЕХ»



КАБЕЛЕНЕСУЩИЕ
ИЗДЕЛИЯ



ВВЕДЕНИЕ

ООО «ЛитМех» производит полную гамму металлических монтажных и кабеленесущих изделий любых размеров из оцинкованной, либо черной стали толщиной до 2,5мм.

Детали из черного металла окрашиваются полимерно-порошковой, а при необходимости – эпоксидно-полиэфирной краской в любой цвет по каталогу RAL.

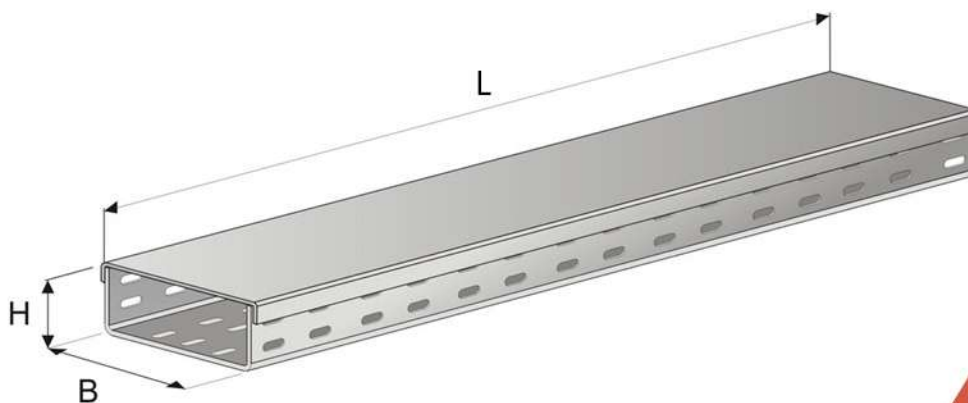
Все погонажные изделия выпускаются длиной до 2500мм по согласованию с Заказчиком.

В настоящем каталоге приведены некоторые из освоенных видов продукции. Для заказа конкретного изделия Вам необходимо выбрать его тип, указать размеры, а также вид металла и тип покрытия.

Например, Вам требуется лоток перфорированный с крышкой (на рисунке) длиной $L=2$ метра, шириной $B=400$ мм и высотой $H=100$ мм из черной стали толщиной 1,2мм, окрашенной полимерно-порошковой краской белого цвета (RAL9003 глянец).

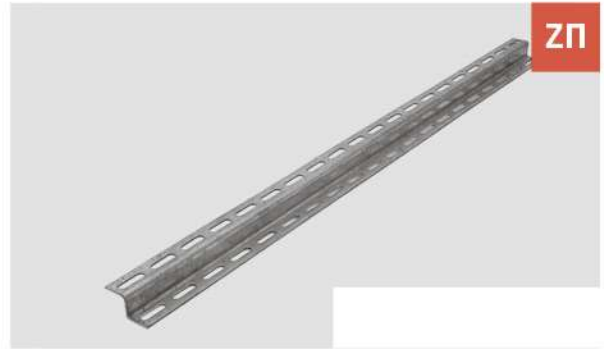
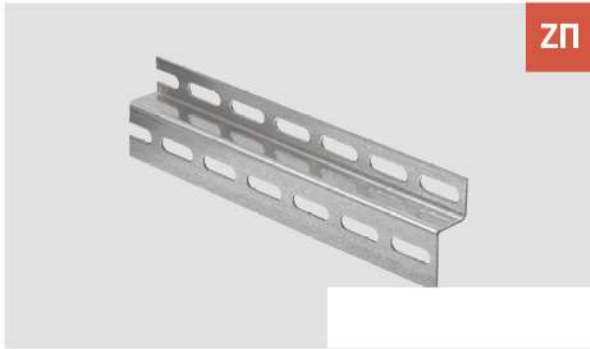
Вы указываете: «лоток перфорированный ЛП 2000х400х100х1,2 с крышкой Кр RAL9003 глянец».

В случае отсутствия среди приведенных видов необходимого типа просим переслать нам чертеж, эскиз, либо описание требуемого Вам изделия.

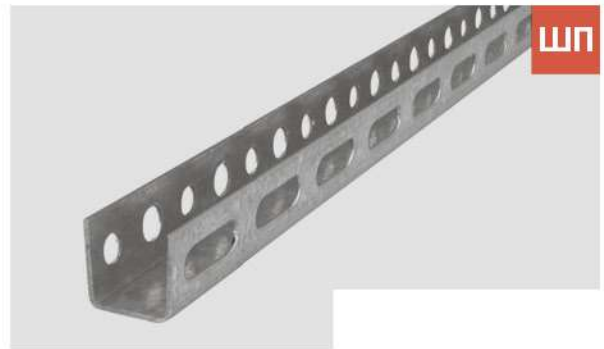
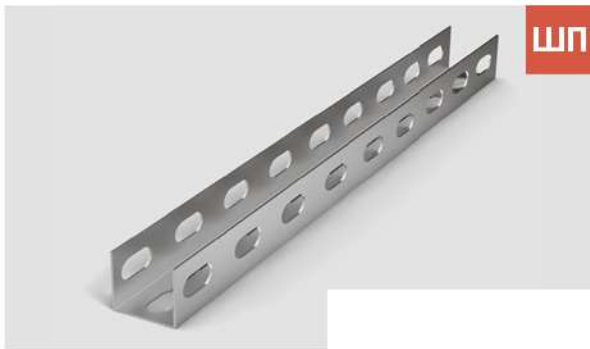


ПЕРФОРИРОВАННЫЕ ПРОФИЛИ

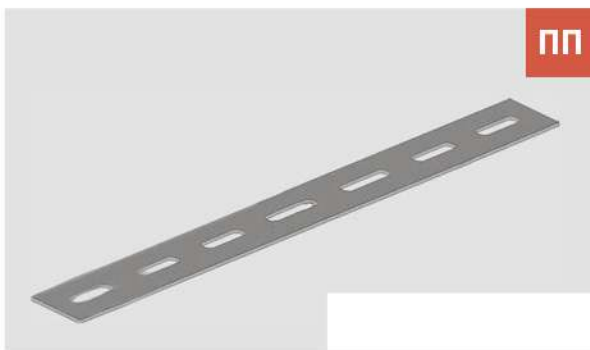
ZП-образные



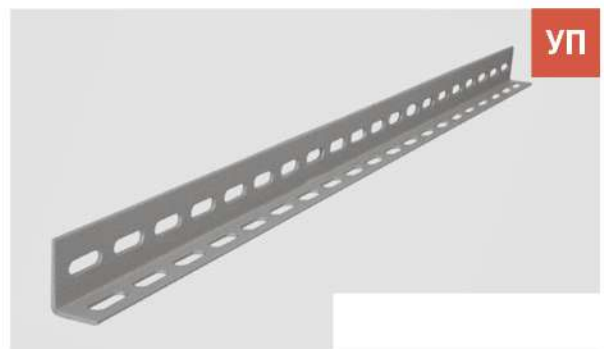
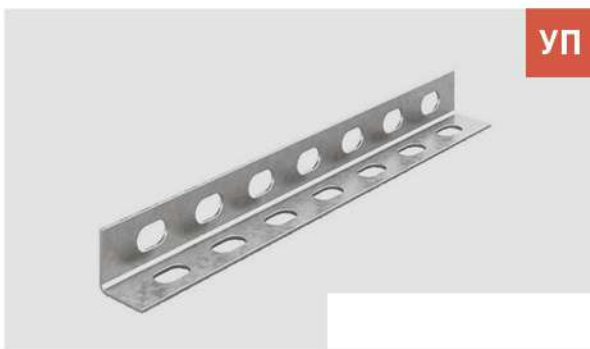
Швеллеры



Полоса

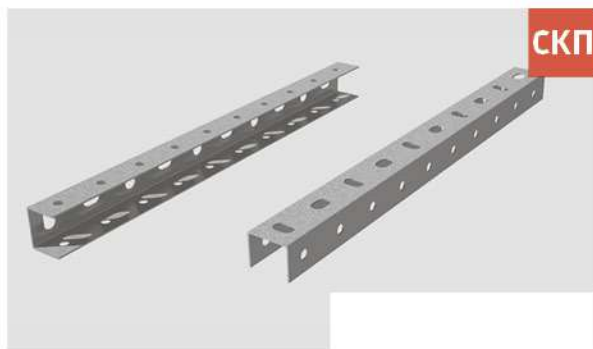
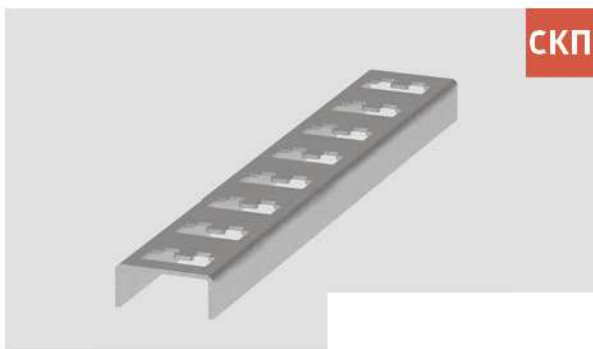
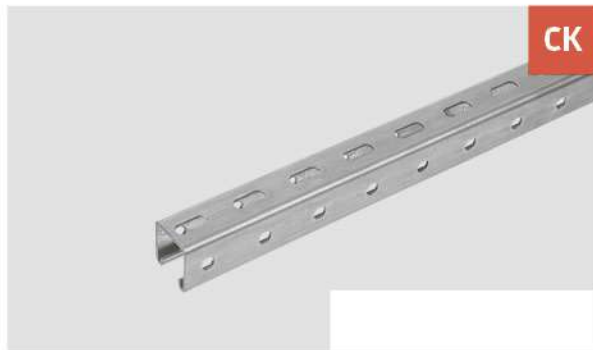
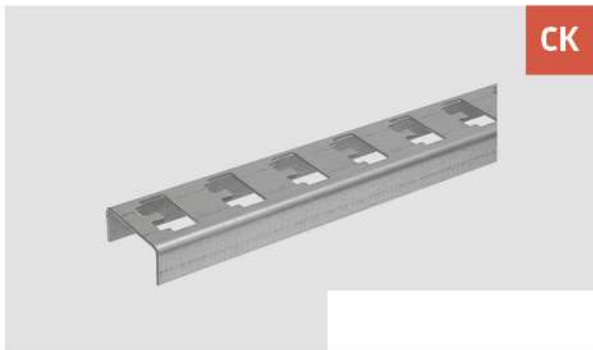


Уголки

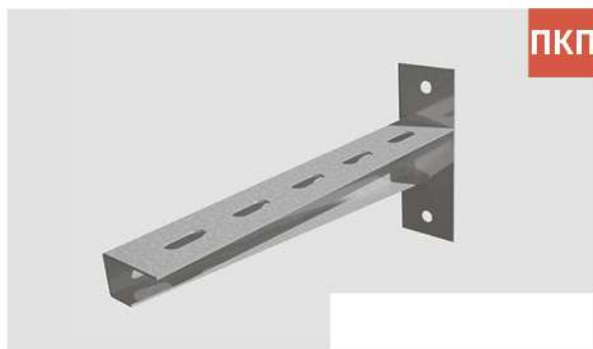
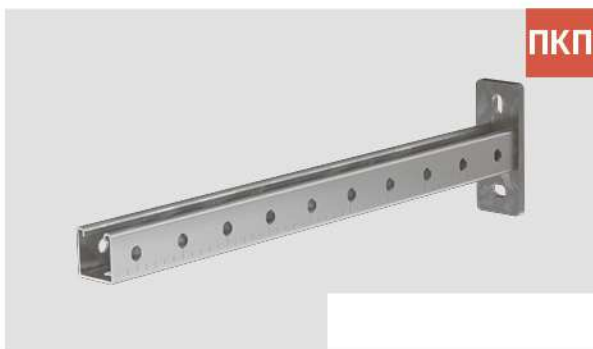
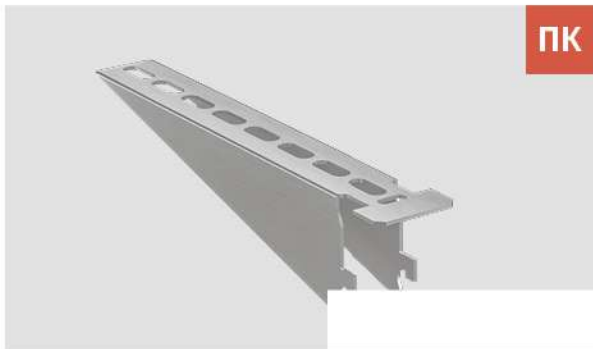


Данные изделия могут быть представлены с различными вариантами пробивки

СТОЙКИ КАБЕЛЬНЫЕ

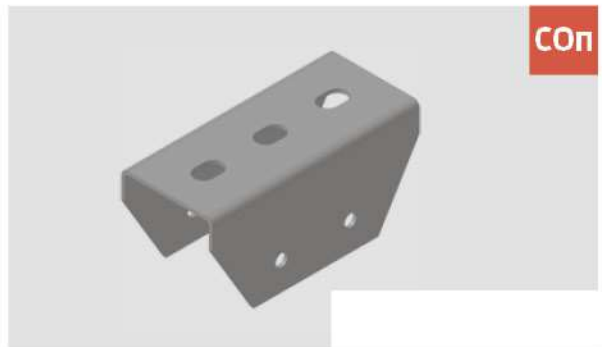


ПОЛКИ КАБЕЛЬНЫЕ



Данные изделия могут быть представлены с различными вариантами пробивки

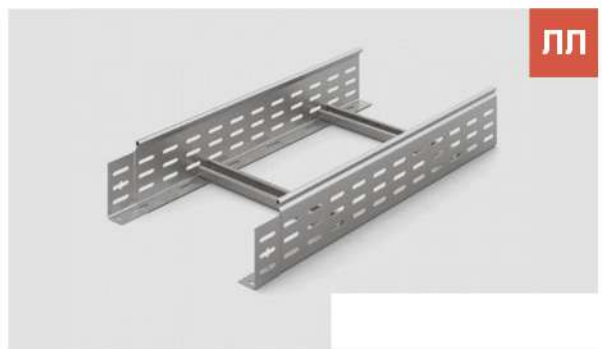
СКОБЫ КРЕПЕЖНЫЕ И ОПОРНЫЕ



КОНСОЛЬ ВЕРТИКАЛЬНАЯ

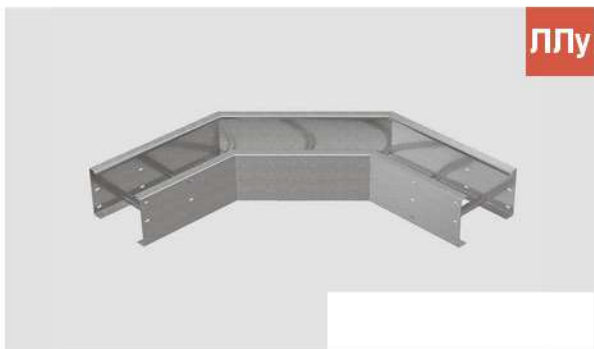


ЛОТКИ ЛЕСТНИЧНОГО ВИДА ОДНО- И МНОГОКАНАЛЬНЫЕ С РАЗДЕЛИТЕЛЕМ РЛ / Секции прямые



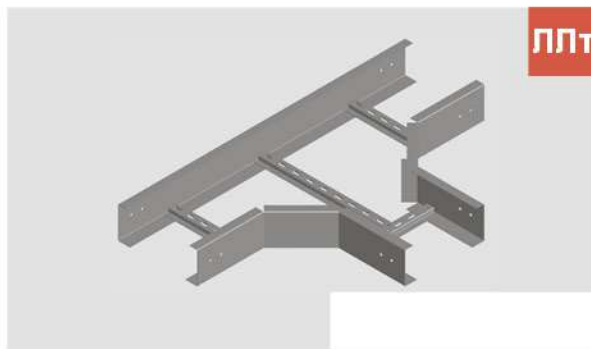
Данные изделия могут быть представлены с различными вариантами пробивки

Секция угловая



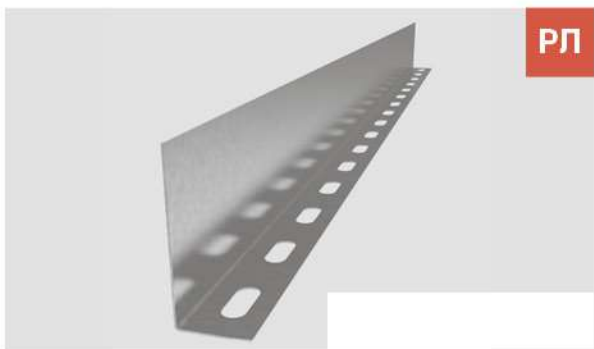
ЛЛу

Секция тройниковая



ЛЛТ

Разделитель лотковый



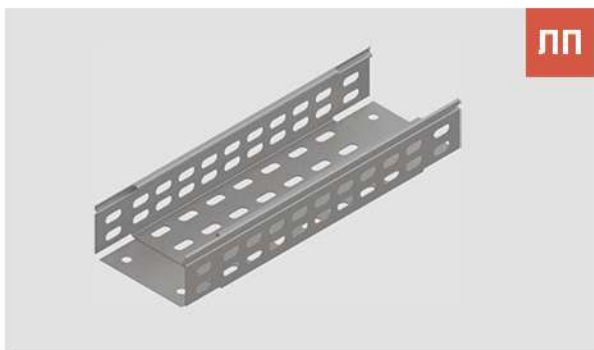
РЛ

Секция угловая вертикальная



ЛЛВ

ЛОТКИ ПЕРФОРИРОВАННЫЕ ОДНО- И МНОГОКАНАЛЬНЫЕ С РАЗДЕЛИТЕЛЕМ РЛ



ЛП



ЛП

КОРОБА ОДНО- И МНОГОКАНАЛЬНЫЕ С РАЗДЕЛИТЕЛЕМ РЛ



КП

Секция прямая



КП



Данные изделия могут быть представлены с различными вариантами пробивки

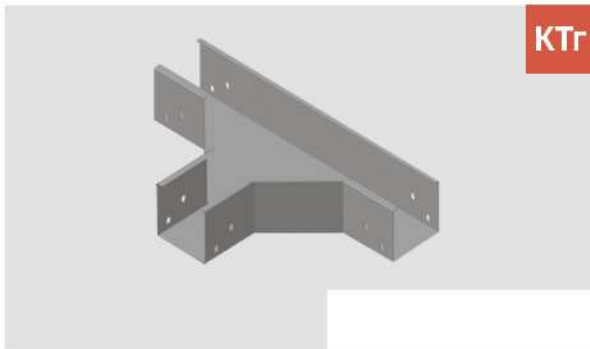
Секции угловые: горизонтальная



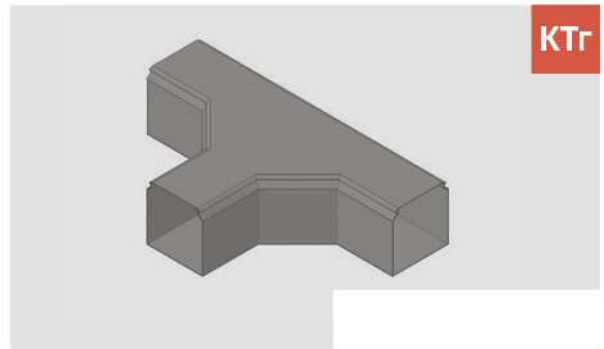
вертикальная



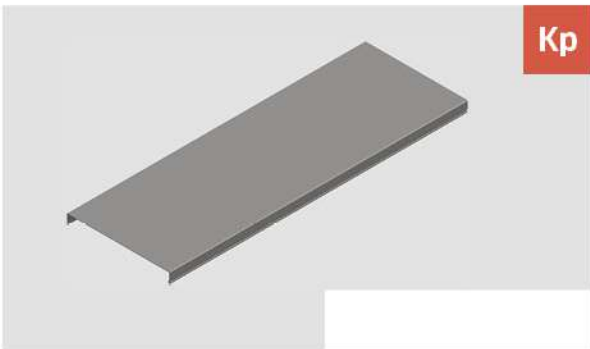
Секции тройниковая



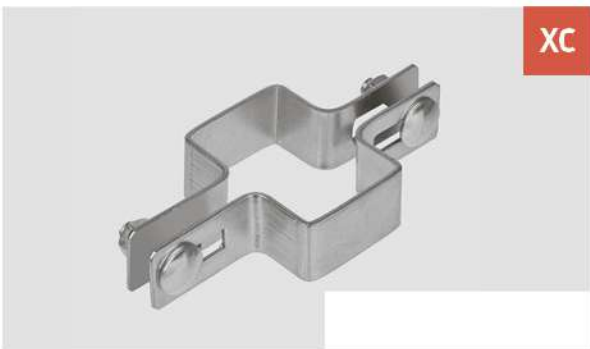
с крышкой



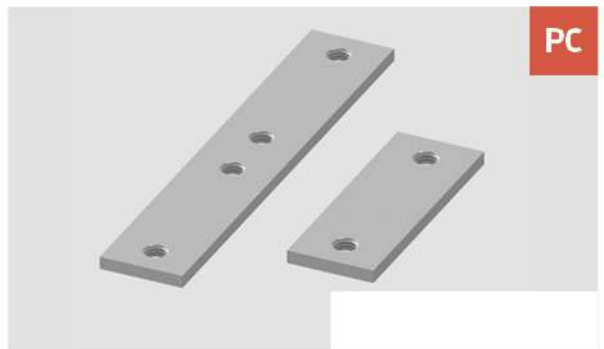
КРЫШКИ ДЛЯ ПОТКОВ И КОРОБОВ РАЗНОЙ ШИРИНЫ



Хомут соединительный



Рейка соединительная



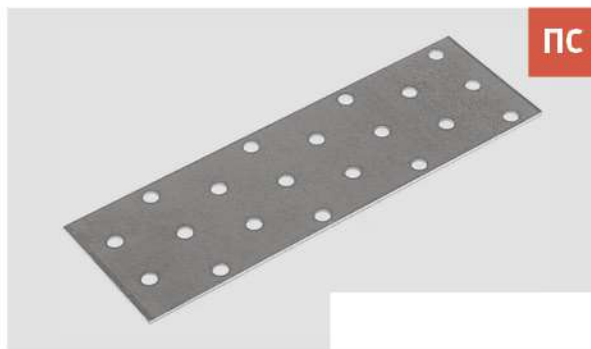
Данные изделия могут быть представлены с различными вариантами пробивки

Скоба двухлапковая



сд

Пластина



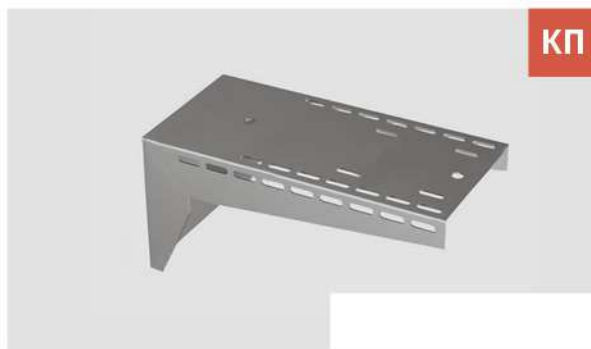
пс

Подставка



гсп

Кронштейн



кп

Подвес лотка



пл










пл

Общий вид сборки перфорированного лотка на подвесах



Данные изделия могут быть представлены с различными вариантами пробивки

- 
- 
-  Адрес офиса: 428003, РФ, Чувашская Республика, Чебоксары, пл. Речников, дом 7, оф. 21.
 -  Адрес производства: Дорожный проезд, д. 20В.
 -  Тел.: 7 (8352) 321600, 321601, 321602.
 -  E-mail: litmekh@bk.ru
 -  www.литмех.рф